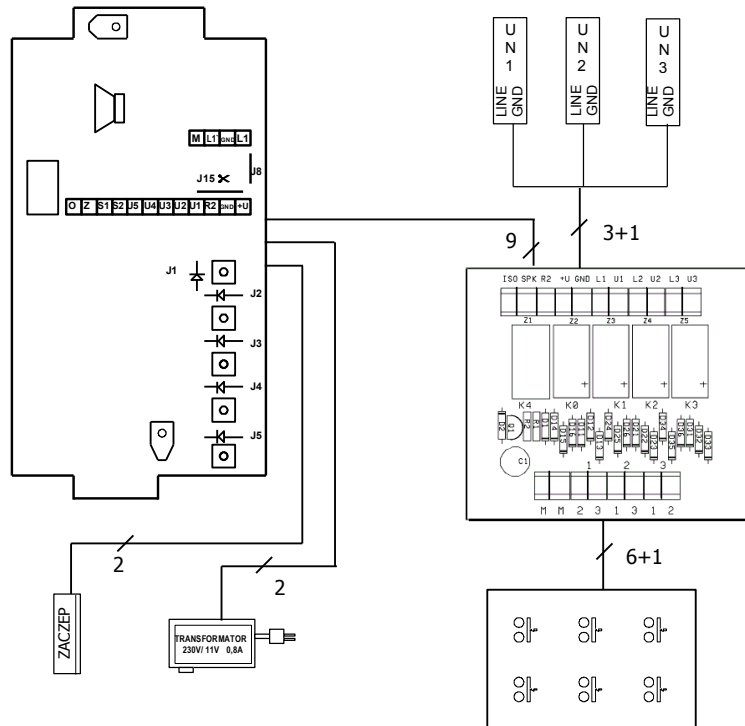


INSTRUKCJA MONTAŻU I UŻYTKOWANIA MODUŁU INTERKOMU.



Rys. 2 Schemat blokowy podłączenia modułu interkomu.

PRODUCENT

CYFRAL CHABELSKA I WSPÓLNICY SP.J

ul. Konstantynowska 62/70

95-100 Zgierz

TEL. 426399870 FAX. 426399877

MAIL: info@cyfral.pl WWW: www.cyfral.pl



Zakaz umieszczenia zużytego sprzętu łącznie z innymi odpadami

1. WSTĘP

Moduł interkomu zwiększa możliwości tradycyjnego domofonu o usługę łączności wewnętrznej, tzn. wywołania określonego unifonu(ów) i rozmowę z nim(i). Podczas pracy unifonów głośnik zewnętrzny panela jest automatycznie odłączony, aby zapewnić poufność prowadzonych rozmów i ponownie jest dołączany podczas wywołania z panela. Maksymalna ilość lokatorów mogących być dołączonych do modułu interkomu wynosi 3.

Przyciski wywołujące poszczególne unifony mogą być dowolnymi przyciskami astabilnymi o minimalnych wymaganiach technicznych, jednak najlepszym rozwiązaniem jest zastosowanie jako unifonów aparatów MAC, wyposażonych opcjonalnie w 2 włączniki zintegrowane w ich obudowie.

2. SPOSÓB PODŁĄCZENIA MODUŁU.

Schemat podłączenia jest pokazany na rysunkach 1 i 2.

Dla instalacji już istniejącej procedura podłączenia jest następująca:

- Należy rozciąć istniejące połączenia unifonów UN1-UN3 łączące zaciski LINE unifonów z odpowiednimi zaciskami U1-U3 listwy przyłączeniowej centrali. Przewody od unifonów wprowadzić do odpowiednich zacisków przystawki oznaczonych L1-L3, natomiast zaciski U1-U3 płytki centrali połączyć z odpowiadającymi zaciskami U1-U3 modułu. Przewody masowe unifonów połączyć z zaciskiem GND modułu.
- Zrealizować następujące połączenia między płytką centrali a modułem:
 - połączyć dolny zacisk GND z zaciskiem ISO modułu
 - połączyć zacisk R2 centrali z zaciskiem R2 modułu
 - połączyć zacisk +U centrali z zaciskiem +U modułu
 - połączyć zacisk M centrali z zaciskiem M modułu
 - połączyć „górny” zacisk GND z zaciskiem GND modułu
 - przerwać istniejące połączenie głośnika centrali z zaciskiem GND na płycie centrali i wprowadzić je do zacisku SPK modułu
- przerwać zworę J8
- połączyć przyciski wywołujące unifony UN1-UN3 w sposób pokazany na schemacie, pamiętając o tym, że wciśnięcie przycisku oznaczonego W 1-2 spowoduje wywołanie unifonu UN2 przez unifon UN1, W 2-3 spowoduje wywołanie unifonu UN3 przez unifon UN2, itd.

3. SPOSÓB UŻYCIA.

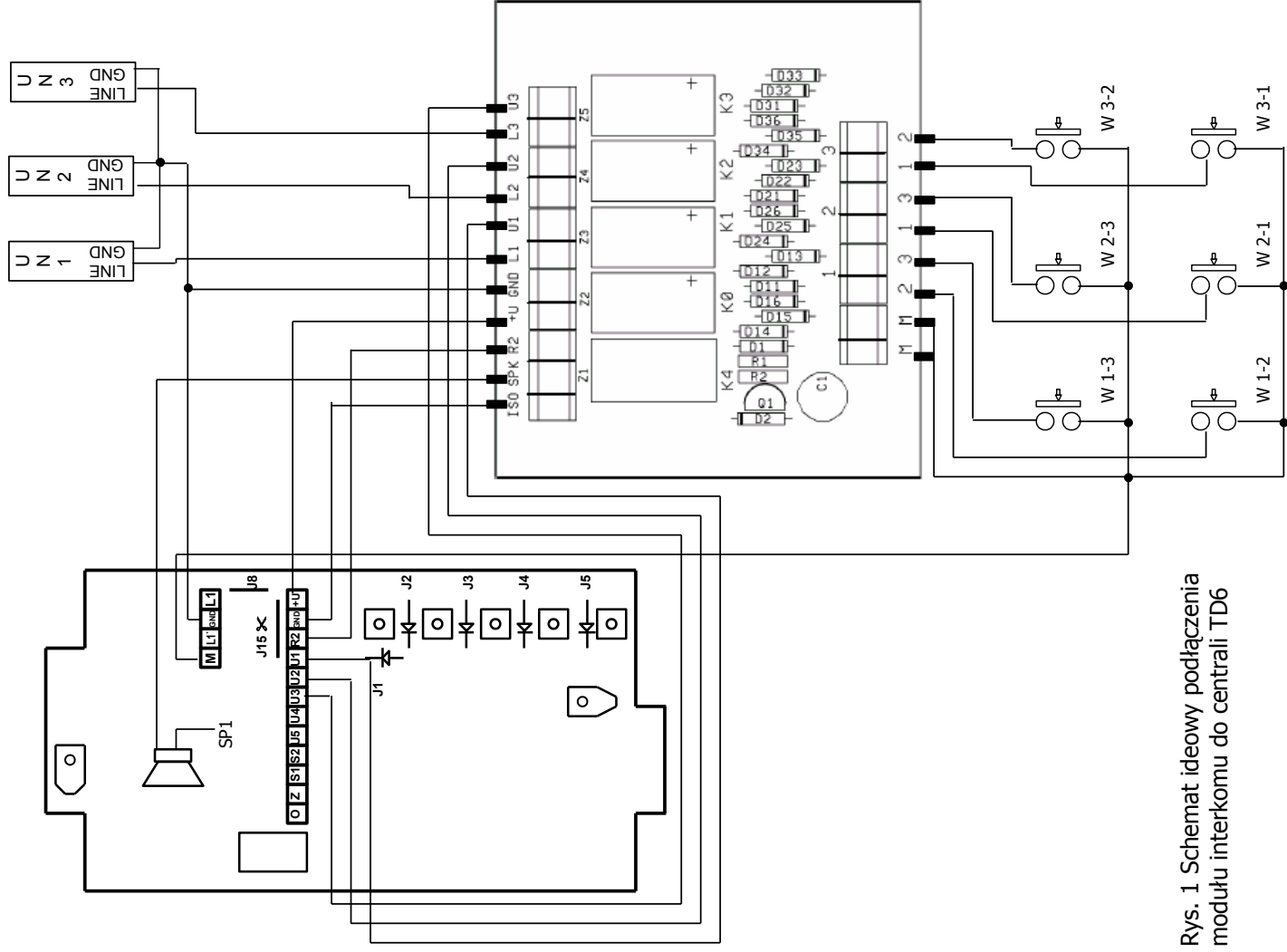
Chcąc połączyć unifon UN1 z unifonem UN3 należy wcisnąć przycisk W 1-3.

UWAGA: Jeżeli unifon UN1 będzie spoczywał na podstawie zadzwoni on razem z unifonem UN3.

Po podniesieniu słuchawki będzie możliwa rozmowa między tymi unifonami a głośnik centrali zostanie automatycznie odłączony tak, aby w tablicy przyzywowej rozmowa nie była słyszana. Przyciśnięcie przycisku w tablicy spowoduje przerwanie rozmowy wewnętrznej przywracając stan systemu sprzed rozmowy.

UWAGA: Podczas wywołania podniesionego unifonu w jego głośniku będzie słyszalny słaby sygnał wywołania informujący o nadejściu rozmowy zewnętrznej.

W przypadku pytań lub wątpliwości prosimy o kontakt z Działem Serwisowym dostępnym pod numerem telefonu 0-42 (639-98-70) w.105, 106



Rys. 1 Schemat ideowy podłączenia modułu interkomu do centrali TD6