

PANEL CYFROWY PC-4000RV

INSTRUKCJA OBSŁUGI, INSTALACJI I PROGRAMOWANIA

1v1



1. Wstęp.....	2
2. Informacje ogólne.....	3
3. Montaż.....	3
4. Podłączenie.....	4
5. Programowanie.....	6
6. Moduł kamery.....	7
7. Inne.....	8
8. Konserwacja.....	8
9. Dane techniczne urządzenia:.....	9

1. WSTĘP

Przed przystąpieniem do montażu urządzenia należy zapoznać się z poniższą instrukcją obsługi. Montaż może przeprowadzać jedynie wykwalifikowana osoba z odpowiednimi uprawnieniami.

Niniejsza instrukcja dotyczy panelu cyfrowego PC-4000 który jest częścią systemu CC4000. Opis programowania i łączenia w całość z pozostałymi elementami systemu znajduje się w **Instrukcja Systemu CC4000.**

Panel PC-4000 i urządzenia do niego podłączane dopuszczalne są tylko i wyłącznie do zasilania napięciem bardzo niskim (ELV) o wartości nieprzekraczającej dopuszczalnego napięcia dotykowego bezpiecznego. Urządzenia zasilające (zasilacze 12V DC) **muszą** spełniać normy EMC i bezpieczeństwa zgodne z obowiązującymi normami Unii Europejskiej i zapewniać pełną **izolację galwaniczną od sieci energetycznej.**

Urządzenie wyposażone jest w niezwłoczny bezpiecznik topikowy o wartości 2,5A. Do zacisków płytki PC-4000 zabronione jest podłączanie obcych instalacji i urządzeń, gdyż grozi to nieprzewidzianym działaniem urządzenia, pożarem lub porażeniem.

Oznaczenia zacisków na płytce PC-4000:

ZŁĄCZE GŁÓWNE:

- +12V Plus zasilania
- GND Masa zasilania
- SERB Komunikacja szeregową B
- SERA Komunikacja szeregową A
- SPK Sygnał audio głośnik
- MIC Sygnał audio mikrofon

ZŁĄCZE ELEKTROZACZPÓW:

- GND Masa elektrozaczepów
- LOCK1 Elektrozaczep główny

- LOCK2 Elektrozaczeł dodatkowy
- GND Masa przycisku dodatkowego
- WZ Przycisk dodatkowy

ZŁĄCZE KAMERY:

- VL Sygnał wizji
- GND Masa sygnału wizji
- VH Sygnał wizji

2. INFORMACJE OGÓLNE

- Front wykonany z odpornej na warunki atmosferyczne blachy. Obudowa natomiast z stali ocynkowanej.
- Zintegrowany energooszczędny czytnik kart zbliżeniowych RFID UNIQUE 125kHz
- W całości metalowa podświetlana klawiatura
- Duży wyświetlacz graficzny OLED
- Regulację kąta kamery w zakresie +/- 20 stopni
- Sterowanie dwoma elektrozaczepami niezależnie
- Możliwość zmiany nastaw z programatora GC-2000
- LOGO instalatora

3. MONTAŻ

W miarę możliwości panel powinno się montować w miejscach nienarażonych na działanie warunków atmosferycznych, typu deszcz, śnieg.

Po wykuciu otworu w ścianie budynku lub nieruchomym skrzydle drzwi spód kasety rozmównej domofonu należy zamocować za pomocą 4 wkrętów z kołkami rozporowymi, wprowadzając je przez 4 otwory w części spodniej kasety. Wymiary spodu kasety - Wysokość 255mm, Szerokość 83mm, Głębokość 35mm.

Duże otwory przeznaczone są do poprowadzenia przewodów łączących panel kasety z modułem elektronicznym centrali.

Płyta czołowa, po założeniu osłony (daszka) i wsunięciu jej do części spodniej kasety zainstalowanej na ścianie, przykręcana jest dwoma wkrętami M4 TORX20 z bolcem.

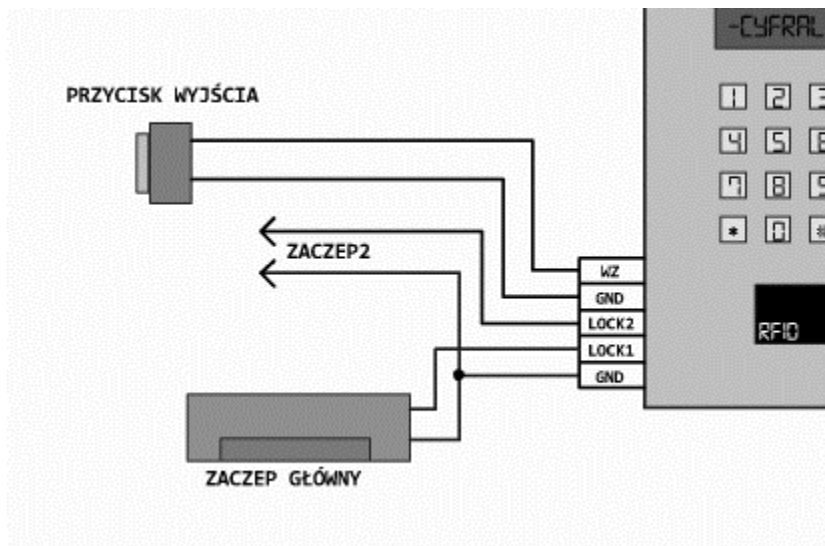
Jeśli tylko istnieje taka możliwość, należy instalować kasetę wewnątrz budynku (przedsionek, wiatrochron) unikając montażu zewnętrznego. Silne zabrudzenie klawiatury (śnieg, błoto) lub zalanie jej wodą może spowodować zakłócenia w jej działaniu.

W podstawie puszeki podtynkowej znajduje się kołek gwintowany M4 do którego należy bezwzględnie podłączyć przewód ochronny (uziemiaenie). W przypadku przebicia i nie uziemiaenia panelu może dojść do porażenia osoby znajdującej się przy panelu rozmównym.

4. PODŁĄCZENIE

Panel do poprawnej pracy wymaga podłączenia do elektroniki sterującej CC-4000. Szczegółowy opis znajduje się w instrukcji obsługi płytki CC-4000.

Podłączenie elektrozaczepów i przycisku wyjścia na rysunku poniżej:



Zaczep główny może być zwrą/zaczepem/zaczepem rewersyjnym o pobieranym prądzie maksymalnym do 750mA. Po przekroczeniu prądu maksymalnego panel automatycznie rozłączy to wyjście.

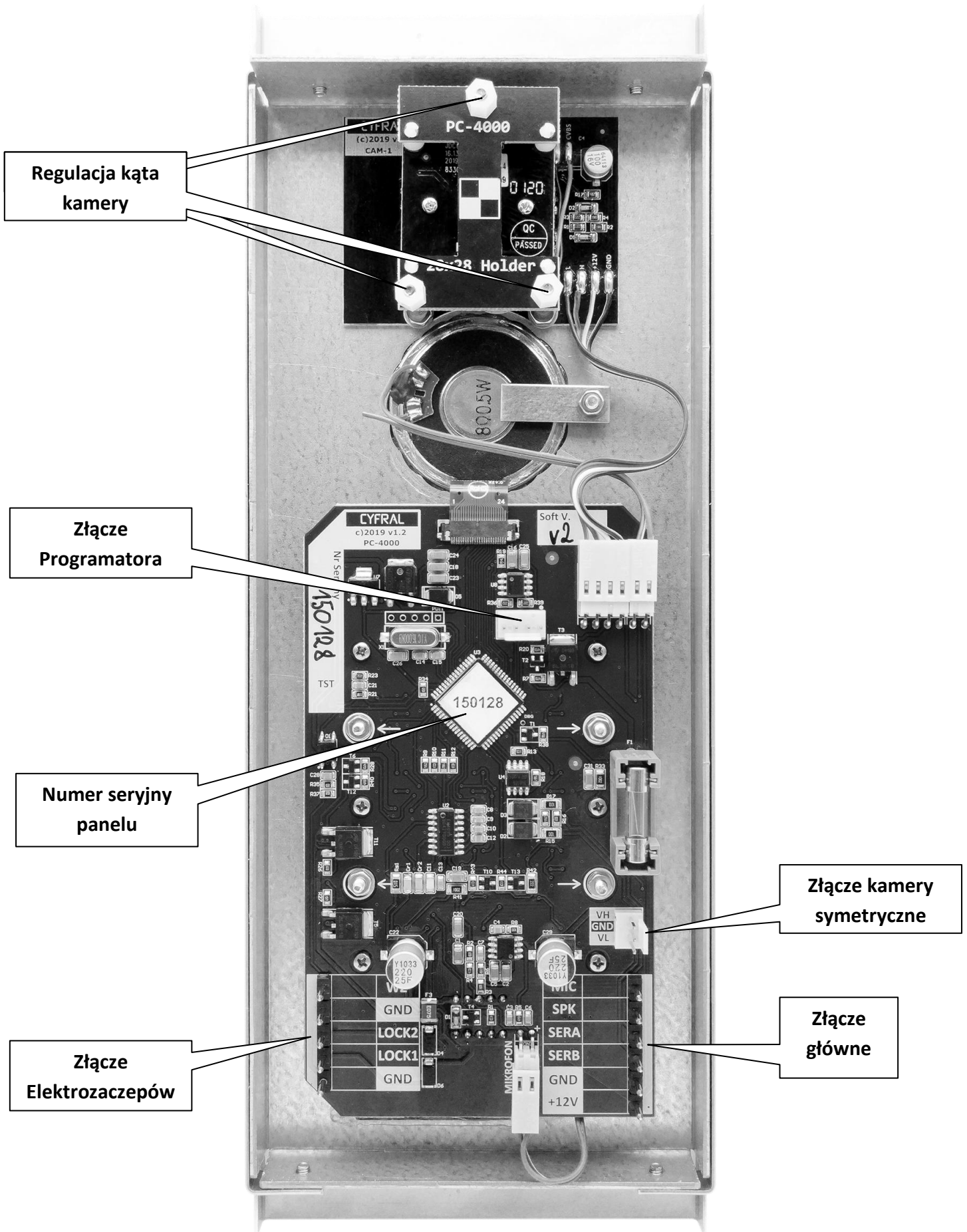
Przycisk wyjścia służy jako dodatkowy przycisk wyzwalający zaczep główny, jest to zwykły przycisk zwierny.

'ZACZEP2' jest to wyjście prądowe bez izolacji galwanicznej, dlatego też może sterować innym urządzeniami tylko poprzez dodatkowy przekaźnik. Jego obciążalność to 250mA.

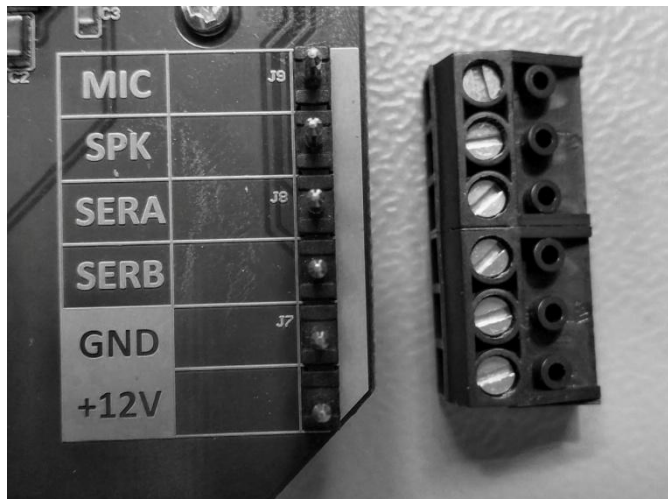
Należy zwrócić uwagę, że **obudowa panelu nie jest masą zasilania!**

Panel zasilany może być z płytki elektroniki CC-4000 bądź własnego zasilacza prądu stałego (patrz instrukcja systemu CC4000)

Poniżej zdjęcie wraz z opisami złącz:



Należy zwrócić uwagę, że złącze główne i złącze elektrozaczeów są typu rozłączalnego. Poniżej rysunek z założonym i zdjętym złączem. Złącza są zakładane "na wcisk".



5. PROGRAMOWANIE

Pełny opis procedury programowania znajduje się w instrukcji do systemu CC4000, niemniej jednak poniżej zostaną opisane funkcje dotyczące samego panelu PC-4000.

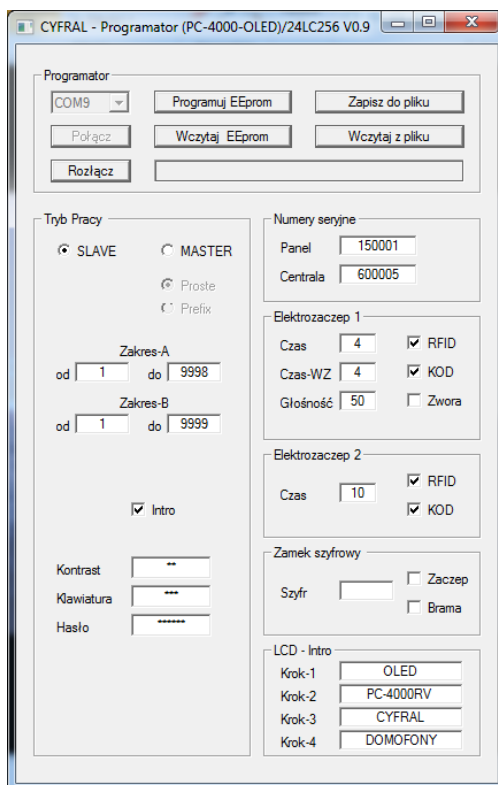
Każdy panel zabezpieczony jest hasłem które fabrycznie ustawione jest na wartość **123456**. Aby uruchomić procedurę programowania należy na włączonym panelu będącym w trybie gotowości wpisać: ***01***, następnie 6-cyfrowy numer seryjny panelu, zatwierdzić klawiszem **'***', wpisać hasło i zatwierdzić klawiszem **'***'. Czyli np dla panelu o nr ser. **150000** i hasło **123456** należy wpisać sekwencję ***01*150000*123456***.

Wszystkie podprogramy programu **P01** dotyczą pamięci panelu, takie jak konfiguracje elektrozaczeów, parowanie z centralą (panel SLAVE), zmiana hasła, zakres numerów, pastylka serwisowa, sterowanie kamerą i podprogram 12 do odczytu napięcia zasilającego, częstotliwości pracy czytnika RFID i temperatury procesora.

LCD-Intro składa się z dwóch sekwencji po 24 znaki zmieniane co 3 sekundy. Jego zmiana możliwa jest tylko z programatora. Reset do ustawień fabrycznych panelu nie zmienia LOGO!

Pierwszy ekran intro składa się z linii 1 i 2, natomiast drugi ekran z linii 3 i 4.

Poniżej przykładowe nastawy programowane za pomocą programatora GC-2000



Za pomocą programatora nie ma możliwości zmiany numeru seryjnego!

Jeśli podłączamy programator do panelu będącego już częścią istniejącej instalacji domofonowej, najpierw podłączamy programator do płytki panel, a później programator do złącza USB. W przeciwnym razie w skutek możliwych przepięć może dojść do uszkodzenia płytki panel lub programatora.

Do zaprogramowania lub pobrania nastaw z pamięci, nie jest wymagane zasilanie płytki panelu.

6. MODUŁ KAMERY

Kamera składa się z kolorowego przetwornika CMOS 1/3" z obiektywem o kącie widzenia 110stopni i symetryzatora sygnału wizji i oświetlacza z diodami podczerwieni.

Kąt widzenia kamery można regulować w zakresie 20 stopni w poziomie i 15 stopni w pionie. Do regulacji służą trzy nylonowe nakrętki. Podczas regulacji należy zwrócić **szczególną uwagę** aby soczewka nie opierała się o przezroczysty poliwęglan. Dodatkowo nakrętki nie powinny 'wychodzić' poza gwintowane kołki.

Przewody odprowadzające sygnał wizji podłączamy do symetrycznego złącza kamery znajdującego się na płytce panel obok złącza głównego. Zacisk '**VH**' jest sygnałem nieodwróconym w fazie. Zacisk '**VL**' jest odwrócony w fazie o 180stopni. Środkowy zacisk jest Masą sygnału wizji.

Sygnal wizji z złącza kamery podłączamy pod stosowne zaciski w elektronice sterującej CC-4000 (SLAVE lub MASTER, w zależności od konfiguracji panelu)

7. INNE

Naciśnięcie klawisza '#' w stanie spoczynku powoduje odświeżenie nastaw i restart wyświetlacza. Może to być pomocne w sytuacji kiedy z powodu wyładowania, bądź nieprawidłowej pracy wyświetlacz się 'zawiesi'.

Panel posiada zabezpieczenia przed odwrotną polaryzacją, przepięciem, nadprądowe.

Zwarcie w dowolnym kanale elektrozaczepek nie unieruchamia systemu i nie powinno spowodować uszkodzenia żadnego elementu. Po ustąpieniu zwarcia panel jest w pełni funkcjonalny

8. KONSERWACJA

W przypadku wystąpienia zabrudzeń powierzchni kasety rozmównej należy ją wyczyścić używając do tego odpowiednich preparatów. Można używać delikatnych środków czyszczących na bazie alkoholu i detergentów na bazie wody. Używając miękkiej szmatki nawilżonej środkiem czyszczącym.

Nie należy używać twardych tkanin syntetycznych, ponieważ mogą spowodować trwałe zarysowania powierzchni.

Środki czyszczące mogące spowodować uszkodzenie obudowy urządzenia:

- Rozpuszczalniki ropopochodne (benzyna, nitro, aceton, nafta, itp)
- Preparaty zawierające chlor
- Wszelkie substancje zawierające kwasy nieorganiczne

Niestosowanie się do w/w zaleceń może spowodować uszkodzenie powierzchni urządzenia wraz z jego korozją. Uszkodzenia powierzchni powstałe w wyniku użycia nieodpowiednich środków czyszczących wymienionych powyżej nie podlegają gwarancji.

9. DANE TECHNICZNE URZĄDZENIA:

- Napięcie zasilające 12-13,8V DC stabilizowane
- Średni prądu płytki PC-4000..... ok 70mA
- Maksymalny pobór prądu zaczepów..... max 750mA
- Pobór prądu kamery ok 100mA
- Pobór prądu oświetlacza IR..... ok 30mA
- Maksymalny prądu płytki PC-4000 1,2A
- Wymiary 270x100x33mm
- Zabezpieczenie nadprądowe 2,5A
- Prędkość transmisji RS-485..... 3kbps
- Długość fali oświetlacza IR..... 850nm
- Częstotliwość RFID..... 125kHz
- Maksymalna moc głośnika 0,5W