

4. Przycisk otwierania zamka.
5. Trójpozycyjny przełącznik głośności dzwonka:
 - wysoki poziom dzwonka
 - średni poziom dzwonka
 - dzwonek wyłączony
6. Regulacja czułości mikrofonu (zwora SH1)
 - zwora założona – wysoka czułość
 - zwora zdjęta – czułość obniżona
7. Złącze dodatkowego przycisku wielofunkcyjnego.

Fabrycznie aparat ustawiony jest na wysoką czułość mikrofonu – w przypadku zbyt wysokiego poziomu dźwięku w panelu zewnętrznym zworę należy zdjąć.

Zapraszamy do obejrzenia filmów instruktażowych na naszym kanale w serwisie www.youtube.pl

W przypadku kłopotów z montażem, lub niewłaściwą pracą aparatu prosimy o kontakt telefoniczny z działem serwisu firmy tel. 42 639 98 77 lub 531 662 514

Producent:

CYFRAL Chabelska i Wspólnicy S.J.

ul. Konstantynowska 62/70

95 - 100 ZGIERZ

tel. 426399870 serwis: 426399877 lub 531 662 514

e-mail: info@cyfral.pl

www.cyfral.pl



Ten symbol oznacza, że produkt został wprowadzony na rynek po dniu 13.08.2005r oraz, że zużyte urządzenie elektryczne lub elektroniczne nie może być składowane, wyrzucone wraz z innymi odpadami pochodzącymi z gospodarstw domowych.

Aby uniknąć szkodliwego wpływu na środowisko naturalne i zdrowie ludzi, zużyte urządzenie należy składować w miejscach do tego przeznaczonych. W celu uzyskania informacji na temat miejsca i sposobu bezpiecznego składowania zużytego produktu należy zwrócić się do organu władz lokalnych lub firmy zajmującej się recyklingiem odpadów.

CYFRAL nr rej. BDO: 000006795



CYFRAL®

APARAT DOMOFONOWY

MAC



INSTRUKCJA OBSŁUGI

Jest nam niezmiernie miło, że zdecydowaliście się Państwo na zakup aparatu domofonowego typu MAC. Wierzymy, że dobra jakość i funkcjonalność naszego produktu spełni Państwa oczekiwania.

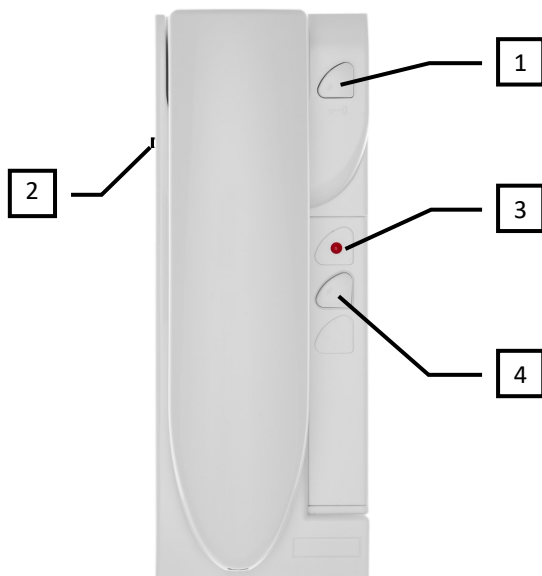
UWAGA:

Aparat zapewnia prawidłowe działanie w systemach analogowych **CYFRAL** opartych na centralach typu **TD-3, TD4, TD-6** oraz systemach cyfrowo-analogowych **CC-1000, CC-1500, CC-1550, COSMO**.

ELEMENTY FUNKCYJNE APARATU

Na poniższym rysunku przedstawiono rozmieszczenie podstawowych elementów funkcyjnych aparatu.

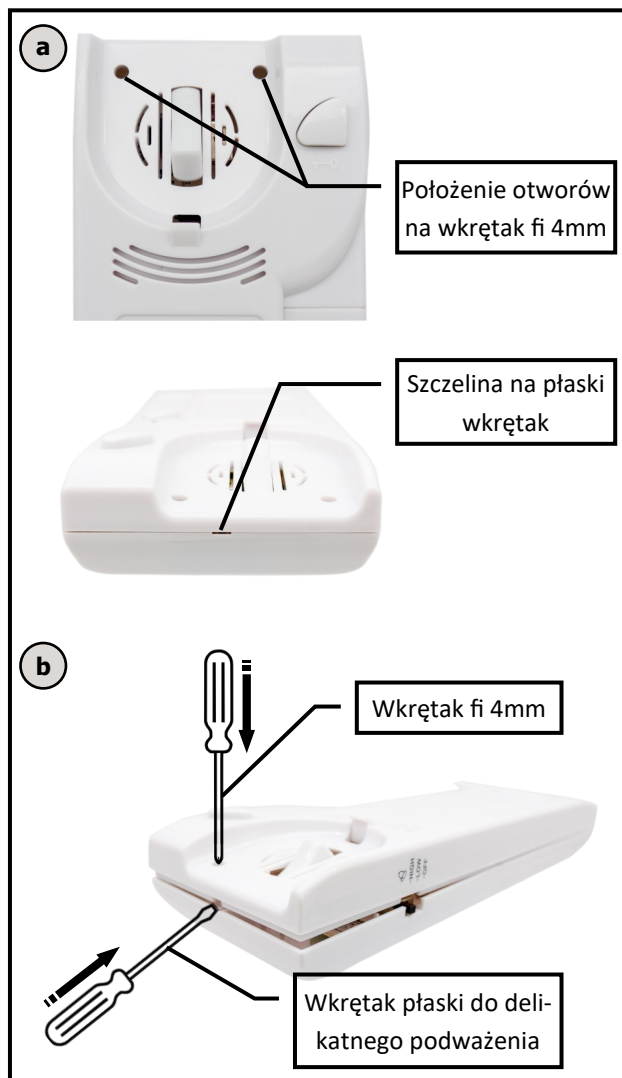
1. Przycisk otwierania zaczepu elektromagnetycznego.
2. Przełącznik regulacji sygnału wywołania, którego poziom głośności można ustawić w pozycji:
 - HIGH – głośno (górze)
 - LOW – cicho (środek)
 - OFF – wyłączony (dół)
3. Optyczna sygnalizacja wywołania diodą LED.
4. Przycisk wielofunkcyjny - sterowanie pracą innych urządzeń (uruchomienie sterowania bramy, oświetlenia, dodatkowy dzwonek, itp.)



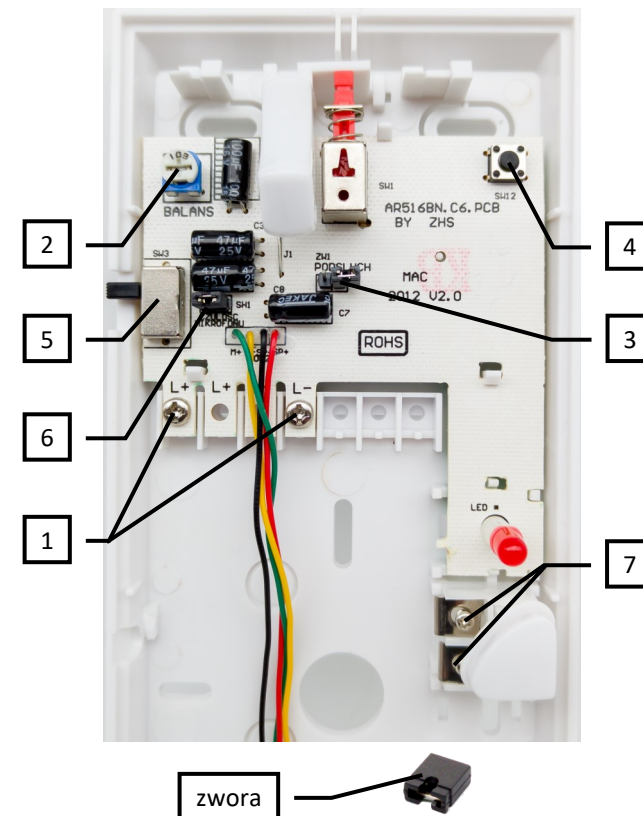
MONTAŻ APARATU

Przed montażem i konfiguracją holder unifonu (podstawa) musi zostać otworzony.

Aby zdemontować pokrywę należy umieścić w otworze wkrętak fi 4mm na głębokość 15mm aż zaczep się zwolni, czynność powtarzamy w kolejnym otworze, jednocześnie płaski wkrętak umieszczamy w szczelinie (pokazanej na rysunku poniżej) w celu delikatnego podważenia, po czym oddzielamy pokrywę od podstawy unifonu.



Po demontażu pokrywy holdera unifonu przewody instalacyjne „+” UNIFONU i GND przychodzące z centrali należy po przełożeniu ich przez otwór obudowy podłączyć do zacisków oznaczonych odpowiednio L+ i L- zgodnie z następnym rysunkiem, na którym pokazane zostało też rozmieszczenie ważniejszych elementów regulacyjnych i funkcyjnych.



ELEMENTY REGULACYJNE UNIFONU

1. Zaciski do podłączenia linii unifonu przychodzącej z centrali.
2. Potencjometr regulacji efektu antylokalanego— fabrycznie ustawiany na minimum szkodliwych sprzężeń akustycznych pomiędzy mikrofonem i głośnikiem słuchawki unifonu.
3. Złącze - jumper - zwarcie zwozrą przekształca unifon z wersji bez podsłuchu na wersję z podsłuchem, szczególnie przydatną w instalacjach w domkach jednorodzinnych, gdzie podsłuch wejścia, jak również pełna aktywność unifonu po zdjęciu słuchawki z uchwytu, bez konieczności wcześniejszego jego wywołania, może być pożądana.