

CYFRAL®

COSMO-R1 DC
COSMO-R2 DC



Instrukcja montażu i obsługi zestawu domofonowego

Niezmiernie nam miło, że zdecydowali się Państwo na zestaw domofonowy CYFRAL. Przed przystąpieniem do montażu urządzenia należy zapoznać się z poniższą instrukcją obsługi. Urządzenie powinno być instalowane przez uprawniony i wykwalifikowany personel techniczny zgodnie z obowiązującymi przepisami oraz z zachowaniem zasad bezpieczeństwa.


1. Centrala COSMO

Centrala COSMO jest rozwiązaniem w którym zastosowano transmisję sygnału typu duplex, a połączenie unifonu słuchawkowego z panelem przyzywowym wykonano linią dwuprzewodową.

Linią tą przesyłane są następujące sygnały:

- wywoławczy (dzwonek),
- akustyczny (mowa),
- sterujący zaczepem elektromagnetycznym.

W skład zestawu domofonowego wchodzi:

- centrala COSMO z daszkiem natynkowym,
- unifon słuchawkowy SMART lub dwa unifony (COSMO-R2) w kolorze białym, z dodatkowym przyciskiem,
- zasilacz prądu stałego 12V DC  1.25A
- cztery breloki zbliżeniowe RFID,
- klucz do montażu.

Najważniejsze cechy charakterystyczne zestawu to:

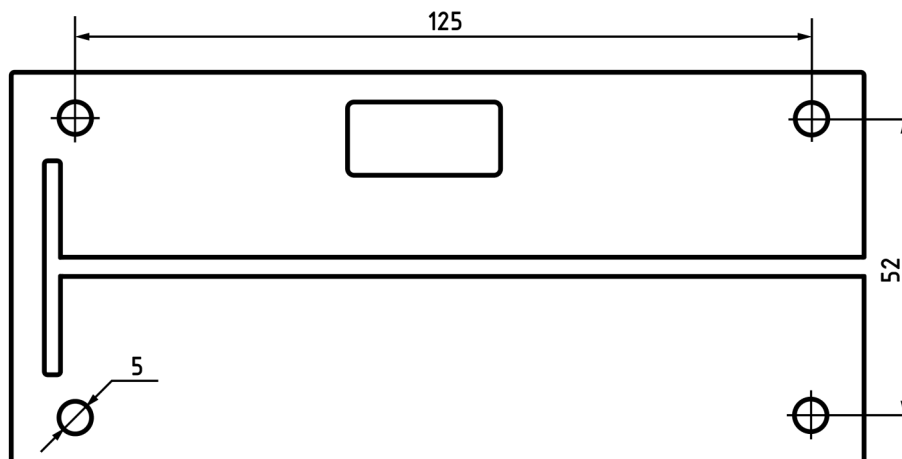
- prostota montażu,
- obsługa breloków zbliżeniowych RFID,
- nietypowe wkręty uniemożliwiające dostęp osobom niepowołanym do wnętrza panelu,
- odporność na warunki atmosferyczne – aluminiowa pokrywa czołowa zabezpieczona antykorozyjnie poprzez anodowanie oraz obudowa wykonana z tworzywa ABS,
- niewielkie gabaryty,
- podświetlane wizytówki.

2. Montaż domofonu.

2.1. Montaż mechaniczny centrali.

Przed przystąpieniem do montażu należy zdemontować aluminiowy panel (używając wkrętaka TORX10) wykręcając śruby znajdujące się w otworach panelu czołowego. Należy przy tym zwrócić uwagę na równomierne i naprzemienne wykręcanie wkrętów łączących aluminiową pokrywę z obudową.





Rozstaw otworów montażowych centrali wraz z daszkiem natynkowym.

2.2. Połączenia elektryczne w centralce.

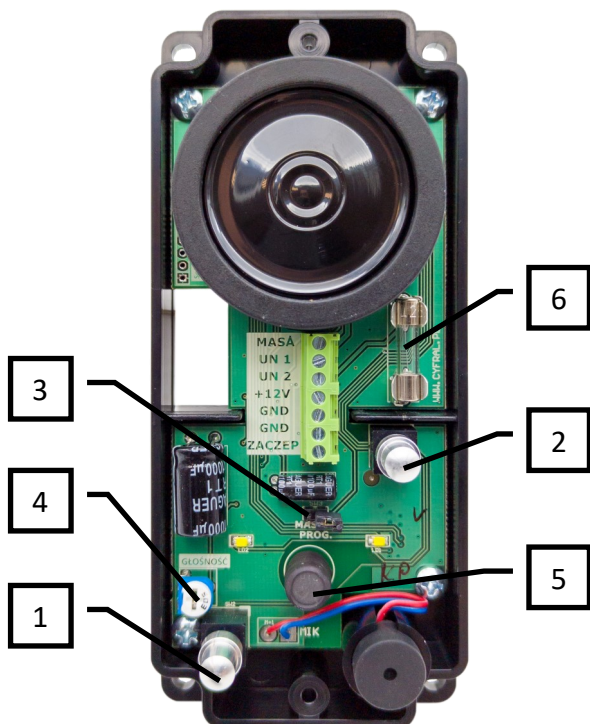
Połączenia elektryczne w panelu z pozostałymi elementami domofonu CYFRAL należy wykonać zgodnie ze schematem blokowym pamiętając o tym, że:

- przewody z zasilacza DC przykręcić do zacisków oznaczonych **+12V** i **GND** zwracając uwagę na biegunowość
- przewody zaczepek elektromagnetycznego do zacisków **ZACZEP** i **GND**
- unifon 1 „gorącym” (+) końcem do zacisku UN1 i „zimnym” (-) końcem do masy centrali oznaczonej **MASA**
- unifon 2 (COSMO-R2) gorącym” (+) końcem do zacisku UN2 i „zimnym” (-) końcem do masy centrali oznaczonej **MASA**

UWAGA!

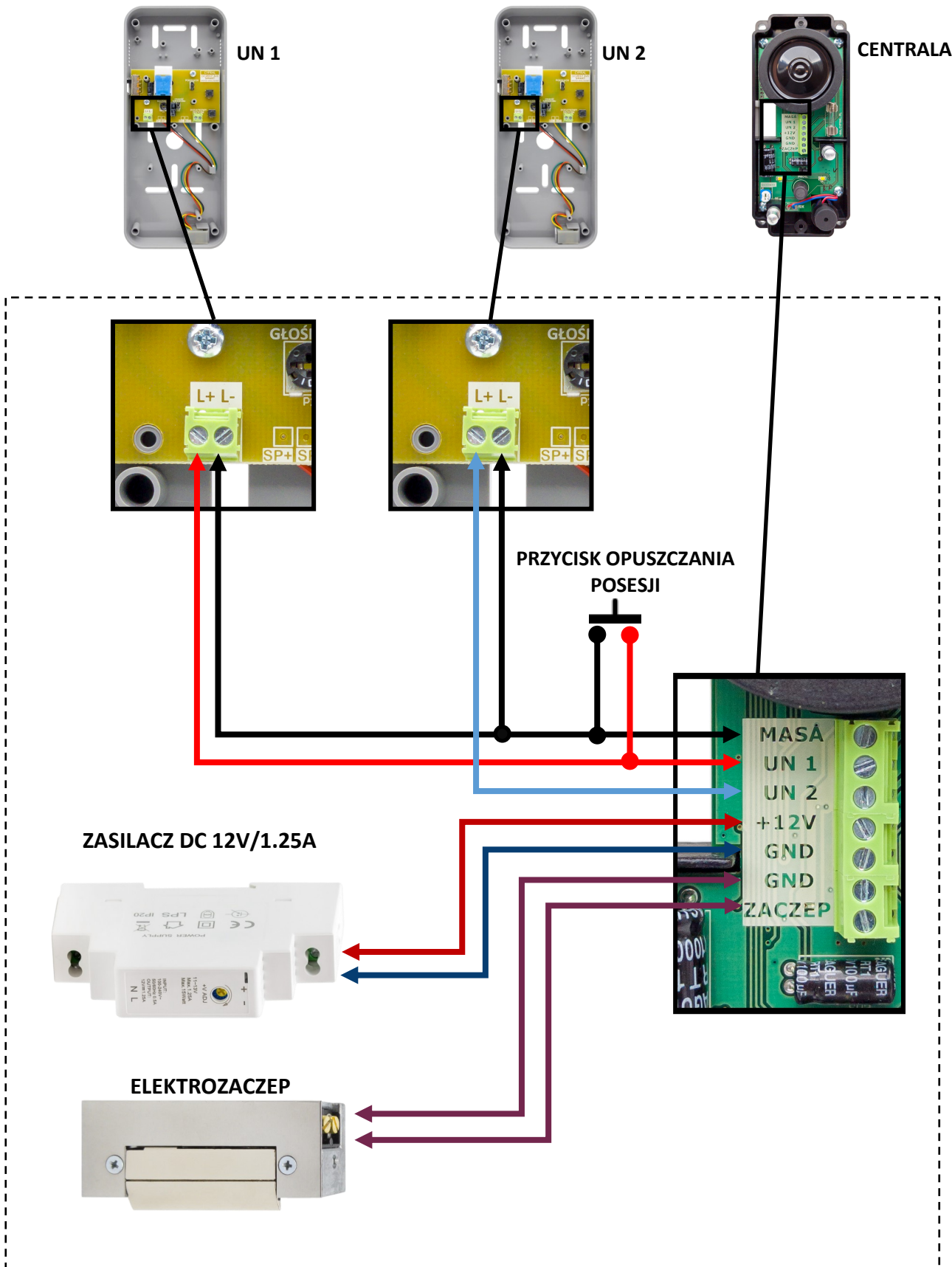
Nie stosujemy zasilaczy prądu zmiennego.

Zasilacz DC należy podłączyć zgodnie z instrukcją dołączoną do urządzenia, zwracając uwagę na oznaczenia L i N



1. Przycisk wywołania Unifonu 1
2. Przycisk wywołania Unifonu 2 (COSMO-R2)
3. Zwora programowania kluczy master
4. Potencjometr P1 - regulacji głośności
5. Antena RFID
6. Zabezpieczenie przeciążeniowe **2A**

Widok centrali COSMO-R DC



2.3. Lista lokatorów.

Aby wstawić listę lokatorów należy zdemontować aluminiowy panel, następnie wysunąć w dół plastikowy daszek (dolny), oraz ramkę listy lokatorów. Po zamontowaniu własnej listy, całość złożyć w kolejności odwrotnej.

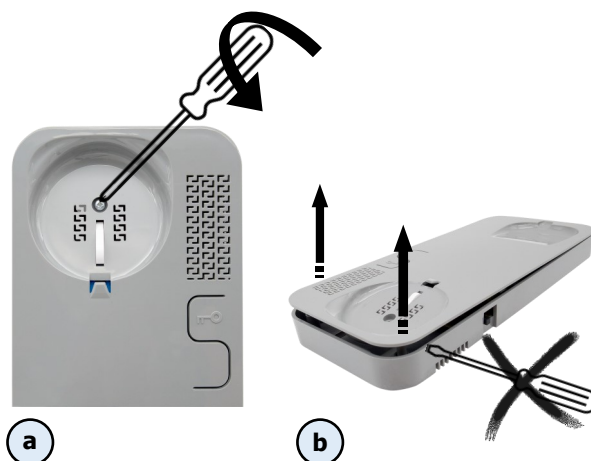
3. Montaż zasilacza.

Zasilacz powinien być zainstalowany w taki sposób aby woda i wilgoć nie miała do niego dostępu. W przypadku montażu zasilacza w znacznej odległości od centrali, należy wziąć pod uwagę przekrój poprzeczny przewodów zasilających. Dla przewodu o **średnicach żył 0,5mm** zaleca się odległość nie większą niż 10m.

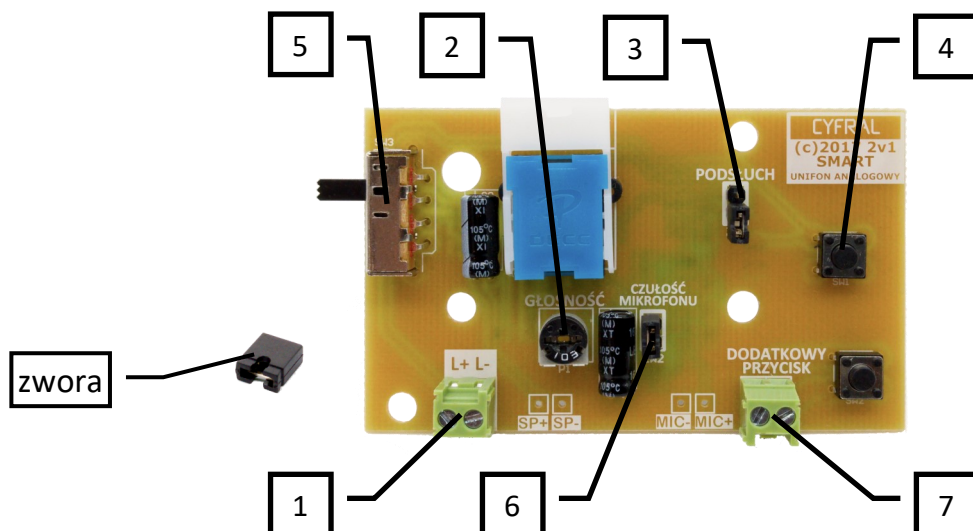
4. Montaż unifonów.

Przed montażem i konfiguracją holder unifonu (podstawa) musi zostać otworzony.

Aparat domofonowy **SMART** charakteryzuje się łatwym demontażem holdera aparatu, którego dwie części pokrywy połączone są ze sobą jednym wkrętem umieszczonym pod głośnikiem słuchawki. Aby zdemontować pokrywę należy odkręcić wkrętakiem wkręt, następnie złapać za brzeg pokrywy holdera w górnej jej części i pociągnąć do siebie. Następnie powtórzyć operację łapiąc za brzeg pokrywy w dolnej jej części.



Po demontażu pokrywy holdera unifonu przewody instalacyjne „+” **UNIFONU** i **GND** przychodzące z centrali należy po przełożeniu ich przez otwór obudowy podłączyć do zacisków oznaczonych odpowiednio **L+** i **L-** zgodnie z poniższym rysunkiem, na którym pokazane zostało też rozmieszczenie ważniejszych elementów regulacyjnych i funkcyjnych.



4.1. Elementy unifonu

1. Złącze do podłączenia linii unifonu przychodzącej z centrali.
2. Potencjometr regulacji głośności w słuchawce unifonu (zbyt wysoki poziom głośności może powodować niepożądane sprzężenia akustyczne).
3. Złącze - jumper - zwarcie zworą przekształca unifon z wersji bez podsłuchu na wersję z podsłuchem, szczególnie przydatną w instalacjach w domkach jednorodzinnych, gdzie podsłuch wejścia, jak również pełna aktywność unifonu po zdjęciu słuchawki z uchwytu, bez konieczności wcześniejszego jego wywołania, może być pożądana.
4. Przycisk otwierania zamka.
5. Trójpozycyjny przełącznik głośności dzwonka:
 - wysoki poziom dzwonka
 - średni poziom dzwonka
 - dzwonek wyłączony
6. Regulacja czułości mikrofonu
 - zwora założona – wysoka czułość
 - zwora zdjęta – czułość obniżona
7. Złącze przycisku wielofunkcyjnego.

Fabrycznie aparat ustawiony jest na wysoką czułość mikrofonu – w przypadku zbyt wysokiego poziomu dźwięku w panelu zewnętrznym zworę należy zdjąć.

4.2. Przycisk wielofunkcyjny

Przycisk dodatkowy wielofunkcyjny służy do podłączenia dodatkowych urządzeń (wyłączniki światła, sterowanie bramą, itp.) Jest on niezależny od systemu domofonowego i jest zwykłym przyciskiem zwiernym.

Maksymalne obciążenie: **50mA 12V AC/DC**

5. Działanie systemu.

- Centrala domofonowa obsługuje jednego (COSMO-R1) lub dwóch lokatorów (COSMO-R2).
- Naciśnięcie przycisku na panelu powoduje wywołanie unifonu wybranego lokatora.
- Dwukrotne dzwonienie następuje po naciśnięciu przycisku.
- Podjęcie rozmowy jest sygnalizowane przez centralkę błyskaniem podświetlenia listy lokatorów.
- Po odłożeniu słuchawki unifonu centrala przechodzi w tryb czuwania.
- Otwieranie zaczepu może następować zarówno z unifonu, jak i z breloka RFID. W przypadku otwierania przyciskiem unifonu, nie ma konieczności podejmowania rozmowy, przycisk jest aktywny przez cały czas po uruchomieniu zestawu. Uruchamiając zaczep brelokiem RFID, centralka daje cztery krótkie sygnały dźwiękowe.

W przypadku nie zarejestrowanego klucza, centralka generuje jednostajny ton odmowy dostępu.

5.1. Przycisk opuszczania posesji

Istnieje możliwość podłączenia dodatkowego przycisku zwiernego służącego do otwierania zaczepu. W tym celu należy podłączyć przycisk pod zaciski **UN1** i **MASA**. Efekt będzie taki sam jak podczas naciśnięcia przycisku otwierania zaczepu w unifonie.

5.2. Dodatkowe unifony

Pod jeden zacisk (UN1 lub UN2) można podłączyć maksymalnie dwa unifony równolegle. Aparaty podłączone w ten sposób będą dzwoniły jednocześnie. Nie zaleca się prowadzenia rozmowy z dwóch unifonów, gdyż może to powodować szkodliwe sprzężenia akustyczne.

6. Procedura programowania breloków RFID

Centrala domofonowa COSMO wyposażona jest w czytnik breloków zbliżeniowych RFID. Czytnik umieszczony jest bezpośrednio pod podświetlanym okienkiem wizytówki. Aby uruchomić zaczepek, bądź programować brelok RFID należy go zbliżyć do okienka wizytówki na odległość około 10mm.

Do centrali mogą być zaprogramowane dwa breloki MASTER, umożliwiające programowanie i usuwanie dodatkowych breloków do 248szt. Sumaryczna pojemność pamięci to 250 breloków.

6.1 Programowanie breloków MASTER

- założyć zworkę SW3, oznaczoną na płytce centrali jako „**MASTER PROG.**”. Centrala potwierdzi wejście w programowanie sygnałami dźwiękowymi,
- przyłożyć do anteny znajdującej się między diodami podświetlenia kolejno po sobie dwa breloki RFID, które chcemy aby były zaprogramowane jako MASTER,
- zarejestrowanie breloka potwierdzone jest sygnałami dźwiękowymi,
- aby wyjść z programowania należy zdjąć zworkę SW3, centrala jest gotowa do pracy.

UWAGI :

- *zworki SW3 używamy tylko do programowania breloków MASTER,*
- *wciśnięcie dolnego przycisku kasuje wszystkie zaprogramowane breloki (w tym MASTER),*
- *klucze MASTER otwierają zaczepek elektromagnetyczny tak samo jak zwykle.*

6.2 Programowanie nastaw za pomocą klucza MASTER

Tryb programowania pozostałych nastaw umożliwia: dodanie kluczy użytkowników, czasu włączenia elektrozaczepek, rodzaju elektrozaczepek.

Aby wejść w tryb programowania, należy wcisnąć i trzymać dolny przycisk wywołania [1] (p. str. 3 - *Widok centrali COSMO-R DC*). W tym czasie centrala wykona pełne dzwonienie, po czym wyda z głośnika krótki dźwięk (jeden dźwięk - poziom pierwszy menu, dwa dźwięki - poziom drugi menu, trzy dźwięki - poziom trzeci menu). Trzymając cały czas przycisk wywołania, przyłożyć do czytnika klucz MASTER, po dźwięku w zależności do którego poziomu w menu chcemy się dostać np.: przyłożenie klucza MASTER po dwóch krótkich dźwiękach, spowoduje wejście w drugi poziom menu, czyli programowania czasu elektrozaczepek, centrala potwierdzi to również dwoma wyższymi dźwiękami. Od tej pory jesteśmy w trybie programowania i możemy już zwolnić przycisk wywołania [1].

UWAGI :

- *wyjście z trybu programowania następuje automatycznie po upływie 10s.*
- *każde przyłożenie klucza w pierwszym poziomie menu, przedłuża ten czas o kolejne 10s.*

• POZIOM I - DODAWANIE KLUCZY UŻYTKOWNIKÓW

Aby dodać klucze użytkowników należy je kolejno przykładać do czytnika. Aby usunąć klucz, należy przycisnąć i przytrzymać dolny przycisk wywołania, po czym przyłożyć zaprogramowany wcześniej klucz. Brak reakcji klucza oznacza, że klucz już istnieje w pamięci lub jest uszkodzony. Dodanie klucza sygnalizowane jest potrójnym tonem, usunięcie podwójnym.

• POZIOM II - PROGRAMOWANIE CZASU OTWARCIA ELEKTROZACZEPU

Naciśnięcie dolnego przycisku wywołania zwiększa czas elektrozaczepu o sekundę, zaczynając od jednej sekundy. Długość czasu otwarcia sygnalizowana jest ilością dźwięków potwierdzających. Niezależnie od aktualnej nastawy, programowanie czasu zawsze zaczyna się od jednej sekundy. Maksymalny czas to 15 sekund. Po przekroczeniu 15 sekund, liczenie rozpoczyna się ponownie od jednej sekundy.

• POZIOM III - RODZAJ ELEKTROZACZEPU

Naciśnięcie dolnego przycisku wywołania pozwala na wybranie trybu pracy elektrozaczepu. Numer trybu elektrozaczepu sygnalizowany jest ilością dźwięków potwierdzających.

1. Elektrozaczep kluczowany częstotliwością 50Hz (brzęczy).
2. Elektrozaczep cichy (sterowany prądem stałym).
3. Elektrozaczep rewersyjny.

DANE TECHNICZNE SYSTEMU

- | | |
|-----------------------------------|--------------------|
| • napięcie zasilania | 230V AC / 12V DC |
| • moc znamionowa | 4,5 VA |
| • moc wyjściowa akustyczna | 0,6 W |
| • zabezpieczenie przeciążeniowe | max 2A |
| • prąd pobierany w czasie rozmowy | 50 – 60 mA |
| • współpracujący zaczepek | 12V DC / 500mA max |

Producent:

CYFRAL Chabelska i Wspólnicy S.J.

ul. Konstantynowska 62/70

95 - 100 ZGIERZ

tel. 426399870

serwis: 426399877 lub 531 662 514

e-mail: info@cyfral.pl

www.cyfral.pl

Ten symbol oznacza, że produkt został wprowadzony na rynek po dniu



13.08.2005r oraz, że zużyte urządzenie elektryczne lub elektroniczne nie może być składowane, wyrzucone wraz z innymi odpadami pochodzącymi z gospodarstw domowych.

Aby uniknąć szkodliwego wpływu na środowisko naturalne i zdrowie ludzi, zużyte urządzenie należy składować w miejscach do tego przeznaczonych. W celu uzyskania informacji na temat miejsc

i sposobu bezpiecznego składowania zużytego produktu należy zwrócić się do organu władz lokalnych lub firmy zajmującej się recyklingiem odpadów.

CYFRAL nr rej. BDO: 000006795

Informacje na temat miejsc zbierania zużytego sprzętu elektrycznego i elektronicznego znaleźć można na stronie organizacji odzysku www.biosystem.pl

